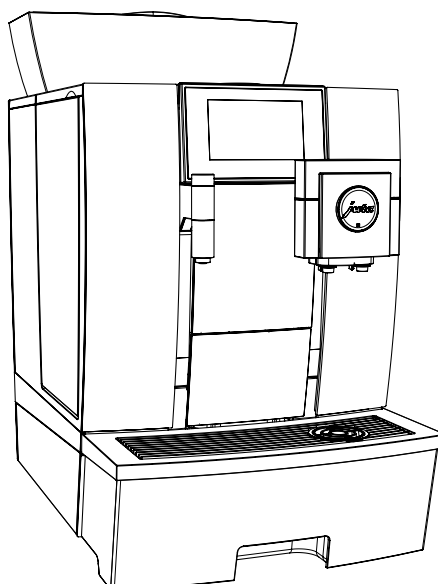


Documentación técnica

GIGA X3c



Equipamiento

- Máquina automática para especialidades de café
- Limpiador del sistema de leche, 100 ml
- Recipiente para la limpieza del sistema de leche
- Pack de Bienvenida:
 - Modo de empleo
 - Pastillas de limpieza
 - Tubuladura de aspiración de aire
 - Tubo de silicona y pieza de conexión
 - Llave con orificio hexagonal (para el sistema de leche)

Requisitos del lugar de colocación

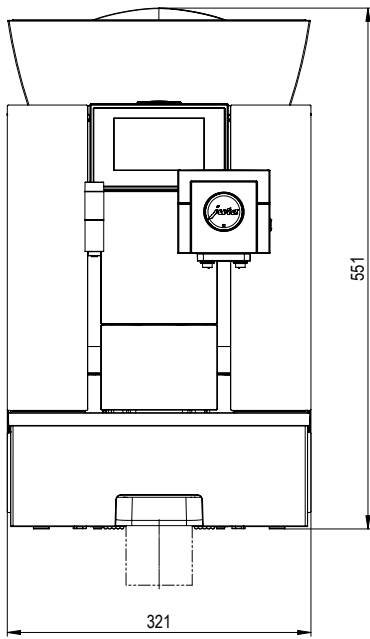
- Superficie horizontal y resistente al agua
- Condiciones ambientales:
 - Humedad del aire, como máximo 80 %
 - Temperatura ambiental 10–35 °C

i Las conexiones necesarias para el cliente deberá instalarlas un **técnico especializado** debidamente autorizado antes de que el técnico de servicio de JURA pueda proceder localmente a poner la máquina en funcionamiento correctamente.

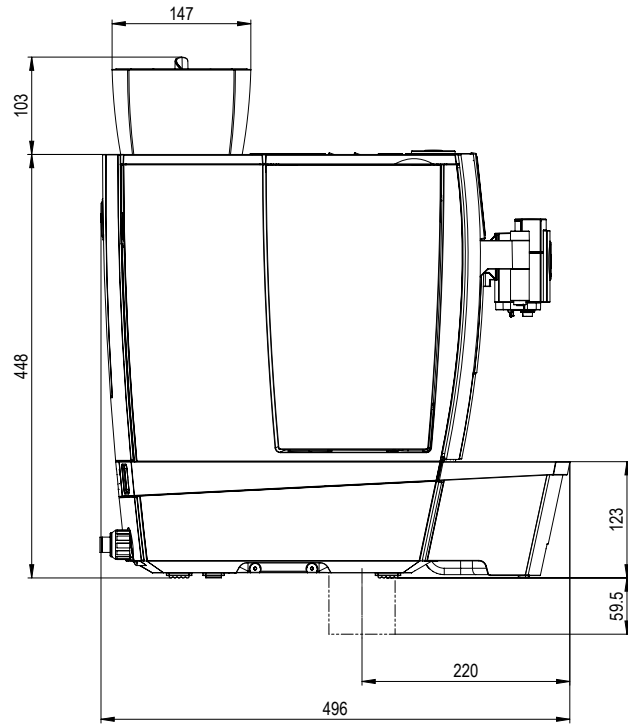
i Tenga en cuenta que las conexiones del cliente deben estar lo más cerca posible del lugar de emplazamiento de la máquina (consulte la longitud de los tubos de conexión).

Respete obligatoriamente las indicaciones incluidas en el modo de empleo de su cafetera (capítulo 1 «Preparación y puesta en funcionamiento», «Requisitos para la primera puesta en funcionamiento» / «Instalar la máquina»).

Medidas

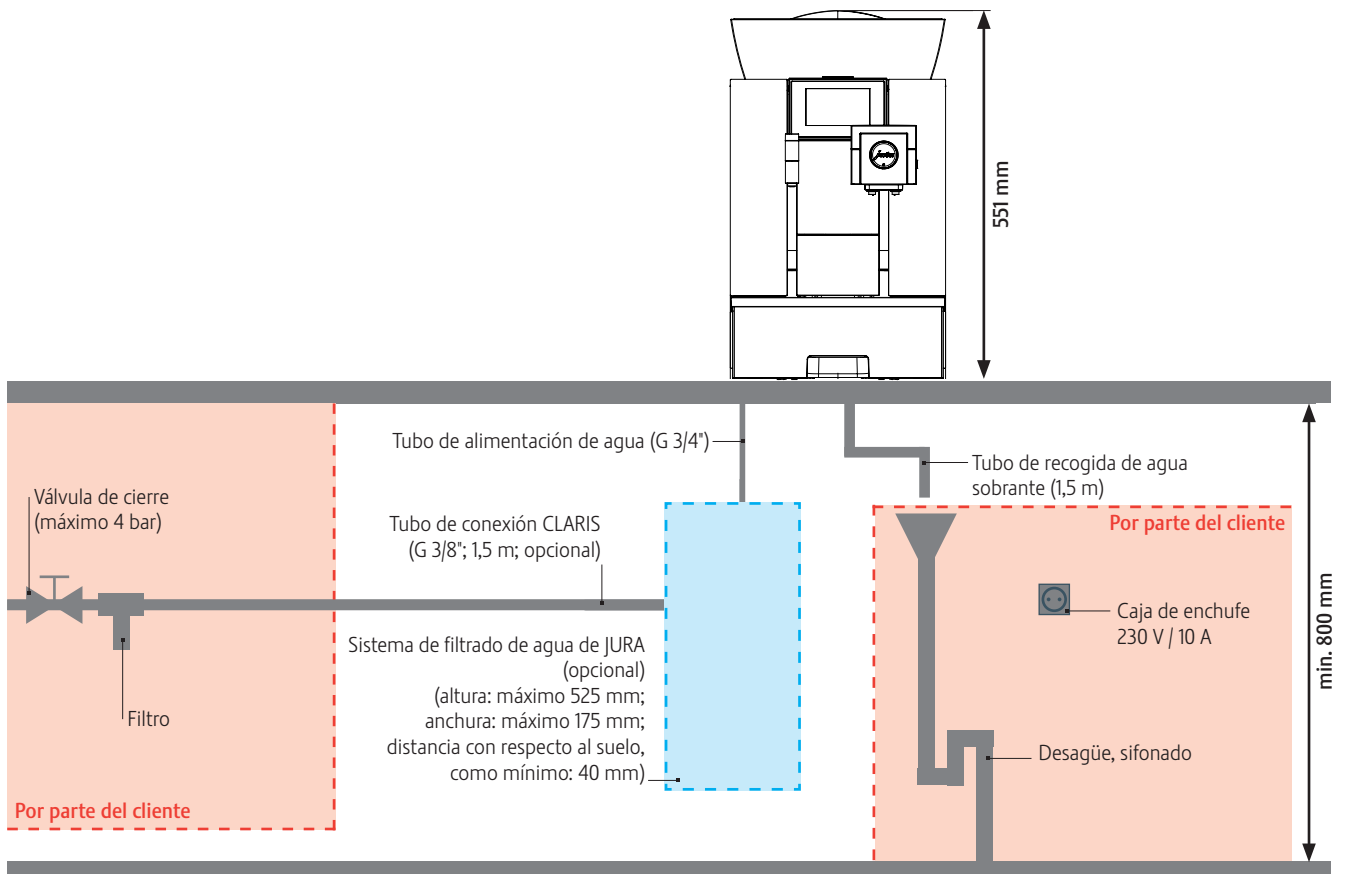


Vista frontal



Vista lateral

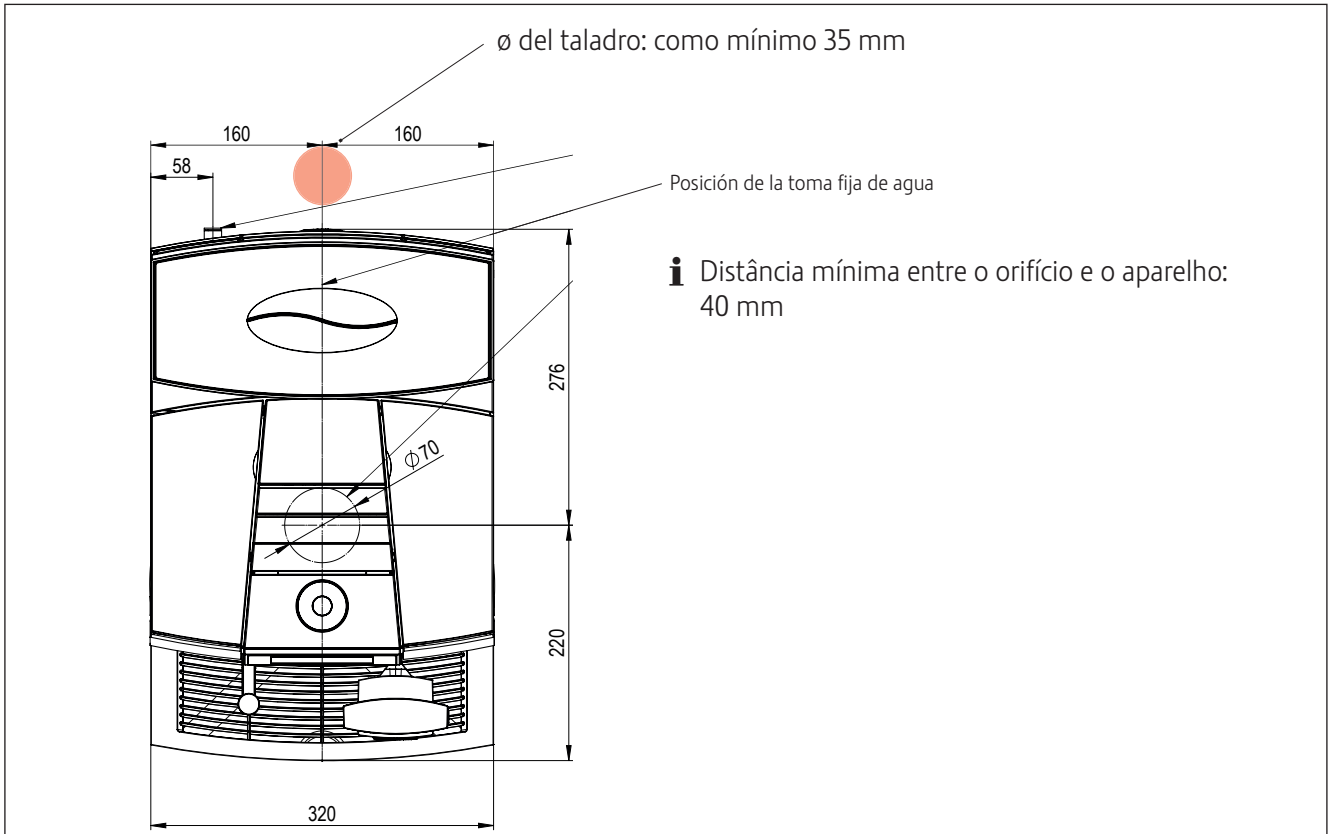
Espacio general requerido



Juego de expulsión automática de posos / de agua sobrante GIGA^{G2}

i Con su GIGA^{G2}, el componente de expulsión automática de posos y el de expulsión automática de agua sobrante pueden utilizarse de manera independiente. En función del componente seleccionado, solo se necesitan uno o dos orificios en la superficie de trabajo. Consulte los dos dibujos siguientes para ver el tamaño y la posición del orificio correspondiente.

Orificio para el tubo de recogida de agua sobrante



Orificio para la expulsión automática de posos

