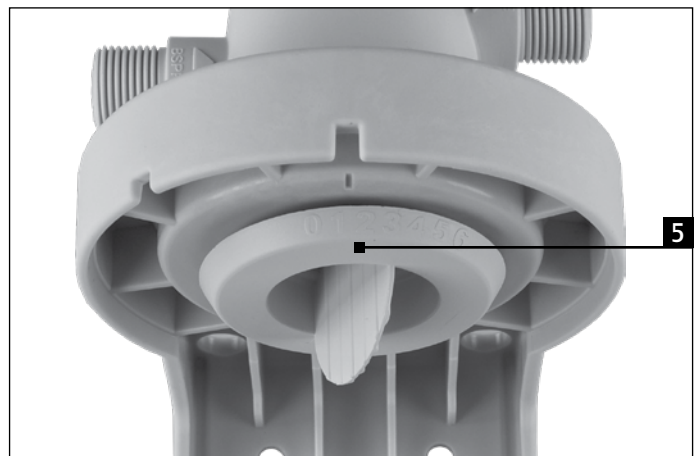
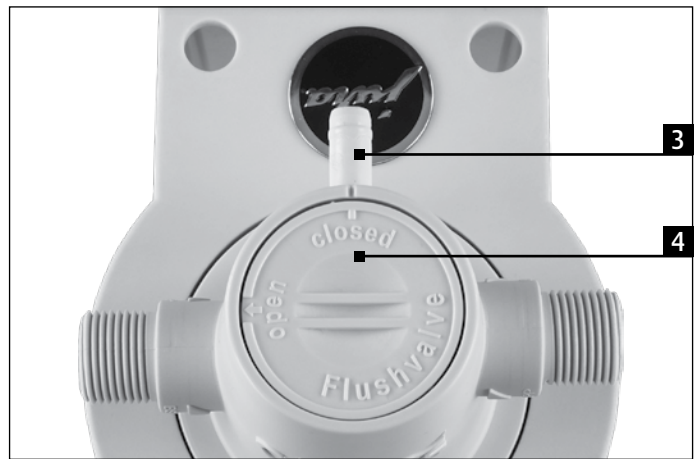


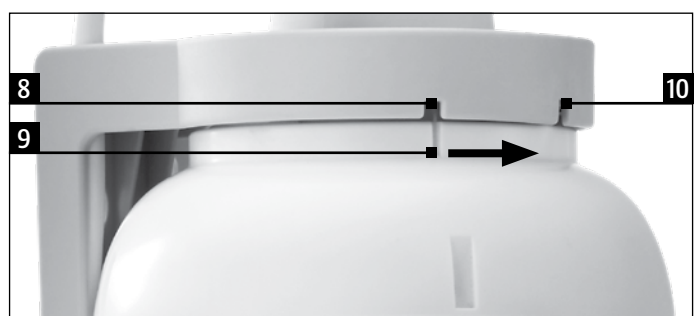
- de JURA-Wasserfiltersystem**
Bedienungsanleitung
- en JURA water-filtering system**
Instructions for use
- fr Système de filtrage d'eau JURA**
Mode d'emploi
- it Sistema di filtraggio dell'acqua JURA**
Istruzioni per l'uso
- nl JURA waterfiltersysteem**
Gebruiksaanwijzing
- es Sistema de filtrado de agua de JURA**
Modo de empleo
- pt Sistema de filtragem de água JURA**
Manual de instruções
- sv JURA-vattenfiltersystem**
Bruksanvisning
- no JURA-vannfiltersystem**
Instruksjonsbok
- pl System filtrowania wody JURA**
Instrukcja obsługi
- ru Система фильтрации воды JURA**
Руководство по эксплуатации
- cs Systém vodních filtrů JURA**
Návod k obsluze

Obsah

Přehled komponent.....	2
1 Všeobecné informace / použití.....	3
2 Zvláštní upozornění.....	3
2.1 Personál	3
2.2 Vyloučení záruky	3
2.3 Bezpečnostní pokyny	3
3 Funkce.....	3
4 Instalace / montáž / nastavení.....	3
4.1 Bezpečnostně technické pokyny k montáži.....	3
4.2 Pokyny pro první instalaci.....	3
4.2.1 Montáž hlavy filtru s nástěnným držákem a filtrační patronou.....	4
4.2.2 Výměna filtrační patrony	4
4.2.3 Nastavení podílu obtoku	4
4.2.4 Stanovení kapacity filtru	4
5 Servis / údržba	4
6 Technické údaje	5
7 Údaje pro objednání	5
8 Kapacity v litrech	5
9 Kontaktní údaje společnosti JURA / právní upozornění.....	5



Přehled komponent



- 1 Hlavice filtru s nástěnným držákem
- 2 Filtrační patrona (F2300/F3300/F5300)
- 3 Přípojka na vyplachovací hadici
- 4 Vyplachovací ventil
- 5 Nastavení obtoku
- 6 Vstup
- 7 Výstup
- 8 Nasazovací značka
- 9 Značka filtrační patrony
- 10 Provozní značka

1 Všeobecné informace / použití

Systém vodních filtrů JURA byl vyvinut speciálně pro automatické kávovary. Má modulární konstrukci a skládá se z inovativní multifunkční hlavice filtru s kompatibilní řadou filtračních patron s různým výkonem. Systémová řada byla vyvinuta speciálně pro specifické aplikace v oblasti výdejních zařízení. Díky své kompaktní konstrukci je možno filtrační systémy nainstalovat a provozovat téměř kdekoli – ve vertikální i horizontální poloze, volně stojící nebo montované.

Filtrační patrony jsou k dispozici ve třech velikostech:

- F2300
- F3300
- F5300

Hlavici filtru s nástěnným držákem lze použít pro všechny tři velikosti.

2 Zvláštní upozornění

2.1 Personál

Instalaci a údržbu filtračního systému smí provádět pouze vyškolený a autorizovaný personál.

2.2 Vyloučení záruky

Všechna práva vyhrazena. Popsané informace představují nejnovější informace v okamžiku zveřejnění a nejsou považovány za závaznou nabídku. Navzdory velmi pečlivému zpracování nelze vyloučit, že budou v tomto návodu k obsluze obsaženy chyby nebo neúplné informace. Nepřebíráme žádné ručení za aktuálnost, správnost a úplnost poskytnutých informací. Tabulky a obrázky obsažené v tomto návodu k obsluze slouží pouze pro informaci.

Společnost JURA Elektroapparate AG neručí za případné škody včetně následných škod, které mohou vzniknout chybnou instalací nebo chybným použitím výrobků. Společnost JURA Elektroapparate AG neručí za škody, které vzniknou použitím komponent jiných výrobců.

2.3 Bezpečnostní pokyny

- K napájení systému použijte výlučně studenou vodu v kvalitě pitné vody.
- Komponenty skladujte v suchu v rozmezí teplot od -15 do +45 °C.
- Vodu, která je mikrobiologicky znečištěná nebo má neznámou mikrobiologickou kvalitu, nepoužívejte bez předchozí dostatečné desinfekce.
- Systém používejte výlučně na místě zabezpečeném před mrazem a přímým slunečním zářením.
- Systém se nesmí dostat do kontaktu s chemikáliemi, rozpouštědly a jinými parami.
- Před uvedením filtračního systému do provozu musí být zásobovaný spotřebič odvápněný.
- Filtrační patronu neotevírejte ani mechanicky nepoškozujte.
- Po velmi dlouhých přestávkách v provozu filtrační patronu vyměňte.
- Po 5 letech používání, nejpozději však 6 let po datu výroby vyměňte hlavici filtru s nástěnným držákem. Totéž platí rovněž pro hadice a těsnění. Přitom dbejte na datum na výrobním razítku.

- Po delších provozních přestávkách nebo údržbářských pracích systém důkladně vypláchněte – viz následující tabulka:

Filtrační patrona	Objem pro výplach po 1 týdnu provozní přestávky	Objem pro výplach po 4 týdnech provozní přestávky
F2300	5 l	25 l
F3300	8 l	40 l
F5300	12 l	60 l

3 Funkce

Pomocí systému vodního filtru JURA se pomocí iontově selektivních filtračních médií průtokovým způsobem snižuje karbonátová tvrdost pitné vody.

Pomocí obtokové jednotky DuoBlend® v hlavě filtru lze snížení tvrdosti nastavit individuálně podle místní kvality pitné vody a používaných spotřebičů. V každém případě doporučujeme **stupeň obtoku 1**.

Materiál filtru navíc váže ionty těžkých kovů, jako je např. olovo, měď a kadmium. Integrovaný blok aktivního uhlí redukuje nežádoucí zakalování, organické nečistoty, látky ovlivňující zápach a chuť a zbytky chloruje filtrátu a v obtokové vodě.

4 Instalace / montáž / nastavení

4.1 Bezpečnostně technické pokyny k montáži

- Pokud je tlak v systému vyšší než 8 barů, je nutno před vodní filtrační systém namontovat omezovač tlaku.
- Před systémem vodního filtru musí být nainstalován uzavírací kohout.
- Mezi systémem vodního filtru a spotřebičem nesmí být použity žádné měděné, pozinkované nebo poniklované trubky a spojovací kusy.
- Instalace všech komponent musí být provedena podle specifických národních předpisů.
- Při montáži a provozu systému dodržujte normu »DIN 1988«.
- Užívejte pouze originální hadice z příslušenství k systému vodních filtrů JURA, protože jsou opatřeny delším závitem.
- Pokud je z hlavy filtru vyjmuta filtrační patrona, aniž by byla vsazena nová filtrační patrona, je třeba uzavřít přívod vody k hlavě filtru.
- Nepřipojujte nic na vyplachovací hadici nebo na vyplachovací ventil.

4.2 Pokyny pro první instalaci

- Nejdříve zvolte vhodné místo pro instalaci filtračního systému; přitom dbejte pokynů v kapitole 2.
- Dříve než zahájíte instalaci, uzavřete přívod vody a odpojte spotřebič od zdroje elektrického napájení.
- Před montáží zkontrolujte, zda není filtrační systém a příslušenství poškozené. To platí zejména pro o-kroužky a těsnění.
- Pokud byla filtrační patrona skladována při teplotě nižší než 0 °C, uložte je před instalací minimálně na 24 hodin při okolní teplotě na místě instalace.

i Hadice pro přívod a odvod vody nejsou součástí dodávky, jsou však k dispozici jako příslušenství. Bližší informace naleznete v kapitole 7.

4.2.1 Montáž hlavy filtru s nástěnným držákem a filtrační patronou

i Systém je možno provozovat v pozici stojící, namontovaný vertikálně na stěně nebo ležící.

- ▶ Při montáži na stěnu: Pomocí vhodných šroubů (nejsou součástí dodávky) upevněte nástěnný držák pevně na stěnu. Hmoždinky a šrouby je třeba zvolit podle vlastností zdi.
- ▶ Namontujte na hlavu filtru hadice pro přívod a odvod vody. Přitom dodržujte následující body:
 - Dbejte na směr průtoku (viz značka na hlavě filtru)
 - Maximální utahovací moment při použití originálních přípojevacích hadic CLARIS (příslušenství): 10 Nm.
 - Pro hlavy filtrů s přípojevacím závitem 3/8" používejte výlučně přípojevací díly s plochým těsněním. Nepoužívejte hadice nebo adaptéry s kónickými šroubeními, které by poškodily přípojky a způsobily zánik záruky.
 - Používejte pouze šroubovací adaptéry odpovídajícího typu vhodné délky. Při našroubování nesmějí axiálně dosedat na hlavu filtru. Nevhodné adaptéry mohou poškodit přípojky a vést k zániku záruky.
- ▶ Zaveďte vyplachovací hadici do vhodné nádoby (například kbelík) nebo do odtoku a otevřete vyplachovací ventil (4).
- ▶ Otevřete znovu přívod vody.
- ▶ Nasadte filtrační patronu do hlavy filtru. Respektujte přitom nasazovací značku (8) na hlavě filtru a značku na filtrační patroně (9).
- ▶ Potom otočte filtrační patronou proti směru hodinových ručiček až na koncový doraz. Značka na filtrační patroně se musí krýt s provozní značkou (10) na hlavě filtru. Tím dojde k odvodu vzduchu systému a propláchnutí filtrační patrony (F2300/F3300 > 10 l, F5300 > 15 l).
- ▶ Zavřete vyplachovací ventil. Systém vodního filtru je nyní připraven k provozu.
- ▶ Zkontrolujte všechny komponenty po instalaci systému a těsnost filtrační patrony po jejím nasazení nebo výměně. Na žádném místě nesmí unikat voda.

4.2.2 Výměna filtrační patrony

- ▶ Postavte pod vyplachovací hadici vhodnou nádobu. Během výměny filtrační patrony je spotřebič a přívod vody hydraulicky odpojen od hlavy filtru a systém je uvolněn. Přitom se může stát, že v důsledku špiček tlaku z vyplachovací hadice vyteče minimální množství natlakované vody.
- ▶ Vyšroubujte vyčerpanou filtrační patronu pomalu proti směru hodinových ručiček. Tím se uvolní z hlavy filtru a je možno ji vyjmout.
- ▶ Zaveďte vyplachovací hadici do vhodné nádoby (například kbelík) nebo do odtoku a otevřete vyplachovací ventil (4).
- ▶ Vyjměte z obalu **novou** filtrační patronu a zkontrolujte, zda není poškozená.
- ▶ Nasadte filtrační patronu do hlavy filtru. Respektujte přitom nasazovací značku (8) na hlavě filtru a značku na filtrační patroně (9).

▶ Potom otočte filtrační patronou proti směru hodinových ručiček až na koncový doraz. Značka na filtrační patroně se musí krýt s provozní značkou (10) na hlavě filtru. Tím se znovu otevře průtok v hlavě filtru a systém je odvodu vzduchu a propláchnut přes vyplachovací systém (F2300/F3300 > 10 l, F5300 > 15 l).

i Vyplachovací voda je nejprve mléčně zakalená. To je způsobeno rozptýleným vzduchem a po krátkém čase se voda odkalí.

i Při vsazování filtrační patrony dbejte na polohu samolepky. Ta by měla směřovat dopředu, aby byly viditelné všechny potřebné informace.

▶ Zavřete vyplachovací ventil.

Systém vodního filtru je nyní opět připraven k provozu.

▶ Po výměně patrony zkontrolujte těsnost všech komponent. Na žádném místě nesmí unikat voda.

4.2.3 Nastavení podílu obtoku

i Při používání systému vodního filtru vždy doporučujeme **stupeň obtoku 1**.

4.2.4 Stanovení kapacity filtru

Na základě místní karbonátové tvrdosti vody z vodovodu a stupně obtoku 1 určíte pomocí tabulek v kapitole 8 z toho vyplývající kapacitu filtrační patrony.

Zadejte prosím datum instalace a okamžik výměny do příslušných políček na samolepce filtrační patrony (možno použít kuličkové pero).

5 Servis / údržba

Pouze při pravidelných výměnách filtrační patrony je zajištěna bezpečná funkce systému. Cykly výměny závisejí na karbonátové tvrdosti pitné vody, používání a nastaveném stupni obtoku (v každém případě doporučujeme **stupeň obtoku 1**).

Výměnu patrony doporučujeme po 6 měsících, nejpozději však po 12 měsících.

Provozovatel je povinen provádět každý den kontrolu těsnosti systému.

Při výměně filtrační patrony zkontrolujte všechny díly, zda nejsou poškozené nebo znečištěné. Poškozené díly je třeba vyměnit a nečistoty odstranit.

6 Technické údaje

Dimenze	F2300	F3300	F5300
Výška celého systému (v mm)	410	525	525
Výška filtrační patrony (v mm)	260	475	475
Průměr filtrační patrony (v mm)	136	136	175
Minimální vzdálenost od podlahy (v mm)	40	40	40
Hmotnost (v kg)	3,2	4,3	6,5

Provozní data			
Tlak v systému (bez tlakových rázů)		2-8 bar	
Teplota vody / okolní teplota		4-30 °C	

7 Údaje pro objednání

Čísla produktů	F2300	F3300	F5300
Filtrační patrona	24099	24100	24101
Hlava filtru le/pr 3/8"		24098	
Připojovací hadice CLARIS 3/8" × 3/8"		69539	

8 Kapacity v litrech

i Kapacity se vždy vztahují ke stupni obtoku 1.

°KH (v °dH)	F2300	F3300	F5300
4	5830	8330	13350
5	4665	6660	10650
6	3890	5550	8880
7	3335	4760	7620
8	2920	4170	6680
9	2590	3700	5950
10	2335	3330	5330
11	2120	3030	4850
12	1945	2780	4450
13	1795	2560	4100
14	1665	2380	3810
15	1555	2220	3550
16	1460	2080	3330
17	1370	1960	3130
19	1225	1750	2800
21	1110	1585	2535
23	1010	1445	2315
26	895	1280	2045
29	800	1145	1830
33	700	1000	1600
38	610	875	1400

9 Kontaktní údaje společnosti JURA / právní upozornění

JURA Elektroapparate AG
Kaffeeweltstrasse 10
CH-4626 Niederbuchsiten
Tel. +41 (0)62 38 98 233

www.jura.com

Právo na technické změny vyhrazeno.