



de

en

fr

it

nl

es

pt

sv

ru

Kaffeesatzabwurf-Set GIGA
Bedienungsanleitung

Coffee grounds disposal function set GIGA
Instructions for use

Set d'éjection de marc de café GIGA
Mode d'emploi

Set espulsione dei fondi di caffè GIGA
Istruzioni per l'uso

Set afvoer koffieresidu GIGA
Gebruiksaanwijzing

Juego GIGA de expulsión automática de posos
Modo de empleo

Kit de eliminação das borras de café GIGA
Manual de instruções

Kaffesumpkast-set GIGA
Bruksanvisning

Комплект деталей для выброса кофейных отходов GIGA
Руководство по эксплуатации

Inhaltsverzeichnis

Lieferumfang	2
Kaffeersatzabwurf-Set GIGA	3
1 Benötigtes Werkzeug	3
2 Installation	3
3 JURA-Kontakte / Rechtliche Hinweise	4

Symbolbeschreibung

Verwendete Symbole

▶ **Handlungsaufforderung.** Hier werden Sie zu einer Aktion aufgefordert.

i **Hinweise und Tipps**

Lieferumfang

Rohrstück



Trichter

Kaffeersatzabwurf-Set GIGA

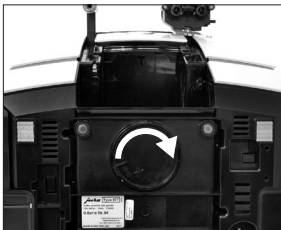
- i** Um den Kaffeersatz-Zähler der GIGA zu deaktivieren, müssen Sie die Option »Kaffeersatz-Direktabwurf« mittels Terminal 4000 aktivieren.

1 Benötigtes Werkzeug

- Bohrmaschine
- Kronenbohrer ø 60 mm
- Kronenbohrer ø 70 mm
- Feile

2 Installation

- ▶ Kaffeefullautomat ausschalten.
- ▶ Netzstecker aus Netzsteckdose entfernen.
- ▶ Wassertank entfernen.
- ▶ Serviceabdeckung auf der Rückseite des Geräts durch Drücken oberhalb des JURA-Logos öffnen.
- ▶ Die roten Schieber vollständig nach hinten drücken, um die Bohnenbehälter zu verschließen.
- ▶ Die blauen Verriegelungen nach außen drehen.
- ▶ Beide Bohnenbehälter entnehmen.
- ▶ Restwasserschale und Kaffeersatzbehälter entfernen.
- ▶ Kaffeefullautomat vorsichtig auf die Rückseite legen.
- ▶ Runde Abdeckung entfernen.



- ▶ Loch in Unterseite der Restwasserschale bohren (Kronenbohrer ø 60 mm).



- ▶ Bohrloch mit einer Feile entgraten.
- ▶ Loch in Tischplatte bohren (Kronenbohrer ø 70 mm). Positionierung siehe Abbildung auf letzter Seite dieser Bedienungsanleitung.
- ▶ Rohrstück einsetzen.



- ▶ Kaffeefullautomat mit Rohrstück in die Bohrung der Tischplatte setzen.
- ▶ Trichter in Restwasserschale einsetzen.



- ▶ Restwasserschale einsetzen.
- ▶ Wassertank einsetzen.
- ▶ Beide Bohnenbehälter einsetzen.
- ▶ Die blauen Verriegelungen nach innen drehen.
- ▶ Die roten Schieber vollständig nach vorn ziehen, um die Bohnenbehälter wieder zu öffnen.

Kaffeesatzabwurf-Set GIGA

- ▶ Serviceabdeckung wieder einsetzen und fixieren durch Drücken oberhalb des JURA-Logos. Sie rastet hörbar ein.
- ▶ Kaffeebohnen in die Bohnenbehälter füllen und Aromaschutzdeckel aufsetzen.
- ▶ Netzstecker in Netzsteckdose stecken.
- ▶ Kaffeefullautomat einschalten.

3 JURA-Kontakte / Rechtliche Hinweise

JURA Elektroapparate AG
Kaffeeweltstraße 10
CH-4626 Niederbuchsiten
Tel. +41 (0)62 38 98 233

@ Weitere Kontaktdaten für Ihr Land finden Sie online unter **www.jura.com**.

Copyright

Die Bedienungsanleitung enthält Informationen, die durch Copyright geschützt sind. Fotokopieren oder Übersetzen in eine andere Sprache ist ohne vorherige schriftliche Zustimmung durch die JURA Elektroapparate AG nicht zulässig.

Table of contents

Supplied as standard	6
GIGA coffee grounds disposal function set	7
1 Tool required	7
2 Installation	7
3 JURA contact details / legal information	8

Symbol description

Symbols used

- | | |
|----------|--|
| ▶ | Prompt to take action. This symbol means that you are being prompted to perform an action. |
| i | Information and tips |

Supplied as standard

Tube section



Funnel

GIGA coffee grounds disposal function set

- i** To deactivate the GIGA's coffee grounds counter, you must activate the direct disposal option using the Terminal 4000.

1 Tool required

- Drill
- 60 mm core drill bit
- 70 mm core drill bit
- File

2 Installation

- ▶ Switch off coffee machine.
- ▶ Unplug from the power socket.
- ▶ Remove the water tank.
- ▶ Open the service cover on the back of the machine by pressing above the JURA logo.
- ▶ Push the red sliding catches completely to the rear to close the bean containers.
- ▶ Turn the blue locking devices outwards.
- ▶ Remove both bean containers.
- ▶ Remove drip tray and coffee grounds container.
- ▶ Carefully lay the coffee machine on its back.
- ▶ Remove round cover.



- ▶ Drill hole in underside of drip tray (with 60 mm core drill bit).



- ▶ Deburr drilled hole with a file.
- ▶ Drill hole in tabletop (70 mm core drill bit). For position, see illustration on last page of this manual.
- ▶ Insert tube section.



- ▶ Position coffee machine with tube section over hole in tabletop.
- ▶ Fit funnel in drip tray.



- ▶ Fit drip tray.
- ▶ Fit water tank.
- ▶ Fit both bean containers.
- ▶ Turn the blue locking devices inwards.
- ▶ Pull the red sliding catches completely to the front to open the bean containers again.

GIGA coffee grounds disposal function set

- ▶ Refit the service cover and fix it by pressing above the JURA logo. It will click into place audibly.
- ▶ Fill the bean containers with coffee beans and fit the aroma preservation covers.
- ▶ Plug the machine into the power socket.
- ▶ Switch on coffee machine.

3 JURA contact details / legal information

JURA Elektroapparate AG
Kaffeeweltstrasse 10
CH-4626 Niederbuchsiten
Tel. +41 (0)62 38 98 233

- @ You will find additional contact details for your country at www.jura.com.

Copyright

The instructions for use contain information which is protected by copyright. It is not permitted to photocopy these instructions for use or translate them into another language without the prior written consent of JURA Elektroapparate AG.

en

Table des matières

Matériel fourni	10
Set d'éjection de marc de café GIGA	11
1 Outils nécessaires	11
2 Montage	11
3 Contacts JURA / Mentions légales	12

Description des symboles

Symboles utilisés

► **Demande d'action.** Une action vous est demandée.

i **Remarques et conseils**

Matériel fourni

Pièce tubulaire



Entonnoir

Set d'éjection de marc de café GIGA

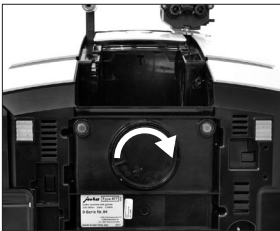
- i** Pour désactiver le compteur de marc de café de la GIGA, vous devez activer l'option « Ejection directe du marc de café » via Terminal 4000.

1 Outils nécessaires

- Perceuse
- Foret-couronne ø 60 mm
- Foret-couronne ø 68 mm
- Lime

2 Montage

- ▶ Eteignez la machine à café.
- ▶ Retirez la fiche secteur de la prise de courant.
- ▶ Retirez le réservoir d'eau.
- ▶ Ouvrez le couvercle de service à l'arrière de la machine en appuyant au-dessus du logo JURA.
- ▶ Poussez complètement les coulisseaux rouges vers l'arrière pour fermer les récipients à grains.
- ▶ Tournez les dispositifs de verrouillage bleus vers l'extérieur.
- ▶ Retirez les deux récipients à grains.
- ▶ Retirez le bac d'égouttage et le récipient à marc de café.
- ▶ Placez délicatement la machine à café sur le côté.
- ▶ Retirez le couvercle rond.



- ▶ Percez un trou sous le bac d'égouttage (foret-couronne ø 60 mm).



- ▶ Ebavurez le trou percé avec une lime.
- ▶ Percez un trou dans le plateau de table (foret-couronne ø 68 mm). Pour le positionnement, reportez-vous à l'illustration se trouvant sur la dernière page de ce mode d'emploi.
- ▶ Insérez la pièce tubulaire.



- ▶ Placez la machine à café avec la pièce tubulaire dans l'orifice du plateau de table.
- ▶ Insérez l'entonnoir dans le bac d'égouttage.



- ▶ Insérez le bac d'égouttage.
- ▶ Insérez le réservoir d'eau.
- ▶ Insérez les deux récipients à grains.
- ▶ Tournez les dispositifs de verrouillage bleus vers l'intérieur.

Set d'éjection de marc de café GIGA

- ▶ Poussez complètement les coulisseaux rouges vers l'avant pour rouvrir les récipients à grains.
- ▶ Remettez le couvercle de service en place et fixez-le en appuyant au-dessus du logo JURA. Il s'enclenche avec un clic audible.
- ▶ Remplissez les récipients à grains de grains de café et placez le couvercle protecteur d'arôme.
- ▶ Branchez la fiche secteur dans la prise de courant.
- ▶ Allumez la machine à café.

3 Contacts JURA / Mentions légales

JURA Elektroapparate AG
Kaffeeweltstrasse 10
CH-4626 Niederbuchsiten
Tél. +41 (0)62 38 98 233

- @ Vous trouverez d'autres coordonnées de contact pour votre pays sur la page www.jura.com.

Copyright

Ce mode d'emploi contient des informations protégées par un copyright. Il est interdit de photocopier ou de traduire ce mode d'emploi dans une langue étrangère sans l'accord écrit préalable de JURA Elektroapparate AG.

fr

Indice

Dotazione	14
Set espulsione dei fondi di caffè GIGA	15
1 Attrezzi necessari	15
2 Installazione	15
3 Come contattare JURA / Avvertenze legali	16

Descrizione dei simboli adottati

Simboli adottati

- ▶ **Richiesta d'intervento.** Il simbolo segnala che l'utente deve eseguire un'operazione.
- i** **Consigli e suggerimenti**

Dotazione

Tubo



Imbuto

Set espulsione dei fondi di caffè GIGA

- i** Per disattivare il contatore dei fondi di caffè della GIGA, va attivata l'opzione «Espulsione diretta fondi di caffè» tramite il terminale 4000.

1 Attrezzi necessari

- Trapano
- Punta a corona \varnothing 60 mm
- Punta a corona \varnothing 70 mm
- Lima

2 Installazione

- ▶ Spegnerla macchina automatica per specialità di caffè.
- ▶ Staccare la spina dalla presa di rete.
- ▶ Togliere il serbatoio dell'acqua.
- ▶ Aprire il coperchio di servizio sul lato posteriore dell'apparecchio premendo sopra al logo JURA.
- ▶ Premere indietro completamente le saracinesche rosse per chiudere i contenitori di caffè in grani.
- ▶ Ruotare verso l'esterno i fermi blu.
- ▶ Estrarre entrambi i contenitori di caffè in grani.
- ▶ Togliere la vaschetta di raccolta acqua e il contenitore dei fondi di caffè.
- ▶ Adagiare con cautela la macchina automatica sul lato posteriore.
- ▶ Togliere il coperchio circolare.



- ▶ Praticare il foro sul lato inferiore della vaschetta di raccolta acqua (punta a corona \varnothing 60 mm).



- ▶ Sbavare il foro con una lima.
- ▶ Praticare il foro sul piano del tavolo (punta a corona \varnothing 70 mm). Posizionamento vedi figura sull'ultima pagine di queste istruzioni per l'uso.
- ▶ Inserire il tubo.



- ▶ Piazzare la macchina automatica con il tubo nel foro sul piando del tavolo.
- ▶ Inserire l'imbuto nella vaschetta di raccolta acqua.



- ▶ Inserire la vaschetta di raccolta acqua.
- ▶ Inserire il serbatoio dell'acqua.
- ▶ Inserire entrambi i contenitori di caffè in grani.
- ▶ Ruotare verso l'interno i fermi blu.

Set espulsione dei fondi di caffè GIGA

- ▶ Tirare in avanti completamente le saracinesche rosse per riaprire i contenitori di caffè in grani.
- ▶ Inserire nuovamente il coperchio di servizio e fissarlo premendo sopra al logo JURA. Si dovrà udire lo scatto.
- ▶ Versare i chicchi di caffè nei contenitori di caffè in grani e mettere il coperchio salva aroma.
- ▶ Inserire la spina nella presa di rete.
- ▶ Accendere la macchina automatica per specialità di caffè.

3 Come contattare JURA / Avvertenze legali

JURA Elektroapparate AG
Kaffeeweltstrasse 10
CH-4626 Niederbuchsiten
Tel. +41 (0)62 38 98 233

@ Per altri dati di contatto per i singoli paesi consultare il sito Internet www.jura.com.

Copyright

Le istruzioni per l'uso contengono informazioni protette da copyright. È vietato fotocopiare o tradurre il documento in un'altra lingua senza previa autorizzazione scritta da parte della JURA Elektroapparate AG.

Inhoudsopgave

Leveringsomvang	17
Set afvoer koffieresidu GIGA	18
1 Benodigd gereedschap	18
2 Installatie	18
3 JURA contacten / juridische informatie	19

Beschrijving van de symbolen

Gebruikte symbolen

► **Verzoek tot actie.** Hier wordt u verzocht een handeling uit te voeren.

i **Aanwijzingen** en tips

nl

Leveringsomvang

Buisstuk



Trechter

Set afvoer koffieresidu GIGA

- i** Om de koffieresiduteller van de GIGA te deactiveren, moet u de optie »Directe afvoer koffieresidu« met behulp van terminal 4000 activeren.

1 Benodigd gereedschap

- Boormachine
- Kroonboor \varnothing 60 mm
- Kroonboor \varnothing 70 mm
- Vijl

2 Installatie

- ▶ De volautomaat uitschakelen.
- ▶ De netstekker uit het stopcontact trekken.
- ▶ Het waterreservoir verwijderen.
- ▶ De serviceafdekking aan de achterzijde van het apparaat openen door deze boven het JURA logo in te drukken.
- ▶ De rode schuif volledig naar achteren drukken om het bonenreservoir te sluiten.
- ▶ De blauwe vergrendelingen naar buiten draaien.
- ▶ Beide bonenreservoirs verwijderen.
- ▶ De restwaterbak en de koffieresidubak verwijderen.
- ▶ De volautomaat voorzichtig op de achterzijde neerleggen.
- ▶ De ronde afdekking verwijderen.



- ▶ Een gat in de onderzijde van de restwaterbak boren (kroonboor \varnothing 60 mm).



- ▶ Het boorgat met een vijl ontbramen.
- ▶ Een gat in de tafel boren (kroonboor \varnothing 70 mm). Voor de positionering, zie de afbeelding op de laatste pagina van deze gebruiksaanwijzing.
- ▶ Het buisstuk plaatsen.



- ▶ De volautomaat met het buisstuk in de boring in de tafel plaatsen.
- ▶ De trechter in de restwaterbak plaatsen.



- ▶ De restwaterbak plaatsen.
- ▶ Het waterreservoir plaatsen.
- ▶ Beide bonenreservoirs plaatsen.
- ▶ De blauwe vergrendelingen naar binnen draaien.
- ▶ De rode schuif volledig naar voren trekken om het bonenreservoir weer te openen.

- ▶ De serviceafdekking weer plaatsen en fixeren door deze boven het JURA logo in te drukken. Deze klikt hoorbaar vast.
- ▶ De koffiebonen in de bonenreservoirs vullen en het aroma-beschermdeksel plaatsen.
- ▶ De netstekker in het stopcontact steken.
- ▶ De volautomaat inschakelen.

3 JURA contacten / juridische informatie

JURA Elektroapparate AG
Kaffeeweltstrasse 10
CH-4626 Niederbuchsiten
Tel. +41 62 38 98 233

- @ Meer contactgegevens in uw land vindt u online onder www.jura.com.

Copyright

De gebruiksaanwijzing bevat informatie die door copyright is beschermd. Fotokopiëren of vertalen in een andere taal is zonder voorafgaande schriftelijke toestemming van JURA Elektroapparate AG niet toegestaan.

nl

Índice de contenido

Equipamiento	20
Juego de expulsión automática de posos GIGA	21
1 Herramienta necesaria	21
2 Instalación	21
3 Contactos JURA/advertencias legales	22

Descripción de símbolos

Símbolos utilizados

- ▶ **Requerimiento de acción.** Aquí se requiere una acción por su parte.
- i** **Advertencias y consejos**

Equipamiento

Tubo



Embudo

Juego de expulsión automática de posos GIGA

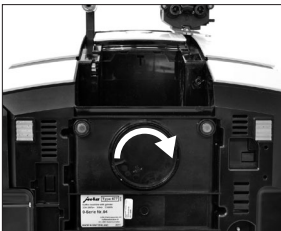
- i** Para desactivar el contador de posos de la GIGA, deberá activar la opción «Expulsión automática directa de posos» con el terminal 4000.

1 Herramienta necesaria

- Taladradora
- Broca de corona \varnothing 60 mm
- Broca de corona \varnothing 70 mm
- Lima

2 Instalación

- ▶ Desconectar la cafetera automática.
- ▶ Quitar el enchufe de alimentación de la toma de corriente.
- ▶ Retirar el depósito de agua.
- ▶ Abrir la tapa de servicio situada en la parte posterior de la máquina presionando sobre el logo de JURA.
- ▶ Presionar el actuador rojo por completo hacia dentro para cerrar el recipiente de café en grano.
- ▶ Girar hacia fuera las pestañas azules de cierre.
- ▶ Extraer ambos recipientes de café en grano.
- ▶ Retirar la bandeja recogegotas y el depósito de posos de café.
- ▶ Colocar cuidadosamente la cafetera automática sobre su parte posterior.
- ▶ Retirar la tapa redonda.



- ▶ Taladrar un agujero en la parte inferior de la bandeja recogegotas (broca de corona \varnothing 60 mm).



- ▶ Raspar el agujero con una lima.
- ▶ Taladrar un agujero en la mesa (broca de corona \varnothing 70 mm). Para el posicionamiento, consultar la imagen incluida en la última página de este modo de empleo.
- ▶ Colocar el tubo.



- ▶ Colocar la cafetera automática con el tubo en el agujero practicado en la mesa.
- ▶ Colocar el embudo en la bandeja recogegotas.



- ▶ Colocar la bandeja recogegotas.
- ▶ Colocar el depósito de agua.
- ▶ Colocar ambos recipientes de café en grano.
- ▶ Girar hacia dentro las pestañas azules de cierre.

Juego de expulsión automática de posos GIGA

- ▶ Sacar el actuador rojo por completo hacia fuera para volver a abrir el recipiente de café en grano.
- ▶ Volver a colocar la tapa de servicio y fijarla ejerciendo una ligera presión encima del logo de JURA. Encajará audiblemente.
- ▶ Llenar el recipiente de café con café en grano y colocar la tapa de protección de aroma.
- ▶ Introducir el enchufe de alimentación en la toma de corriente.
- ▶ Conectar la cafetera automática.

3 Contactos JURA/advertencias legales

JURA Elektroapparate AG
Kaffeeweltstrasse 10
CH-4626 Niederbuchsiten
Tel. +41 (0)62 38 98 233

- @ Puede encontrar otros datos de contacto online para su país en www.jura.com.

Copyright

El modo de empleo contiene información protegida por copyright. Queda prohibido fotocopiarlo o traducirlo a otro idioma sin el consentimiento previo por escrito de JURA Elektroapparate AG.

Índice

Caixa original	23
Kit de eliminação das borras de café GIGA	24
1 Ferramenta necessária	24
2 Instalação	24
3 Endereços da JURA / Notas legais	25

Descrição dos símbolos

Símbolos utilizados

► **Solicitação de ação.** Aqui, é-lhe solicitado que execute uma ação.

i **Notas e sugestões**

Caixa original



Secção do tubo

Funil

pt

Kit de eliminação das borras de café GIGA

- i** Para desativar o contador de borras de café da GIGA, terá de ativar a opção «Eliminação direta das borras de café» através do Terminal 4000.

1 Ferramenta necessária

- Berbequim
- Serra craneana \varnothing 60 mm
- Serra craneana \varnothing 70 mm
- Lima

2 Instalação

- ▶ Desligar a máquina de café automática.
- ▶ Retirar a ficha de alimentação da tomada de alimentação.
- ▶ Remover o depósito de água.
- ▶ Abrir a tampa de serviço na parte traseira do aparelho, premindo a parte de cima do logótipo da JURA.
- ▶ Para fechar o depósito de grãos, pressionar o fecho deslizante vermelho completamente para trás.
- ▶ Rodar as patilhas de bloqueio azuis para fora.
- ▶ Retirar os dois depósitos de grãos.
- ▶ Retirar a bandeja de recolha de água e o depósito de borras de café.
- ▶ Colocar com cuidado a máquina de café automática na parte traseira.
- ▶ Retirar a tampa redonda.



- ▶ Fazer um orifício no lado inferior da bandeja de recolha de água (serra craneana \varnothing 60 mm).



- ▶ Rebarbar o orifício de perfuração com uma lima.
- ▶ Fazer um orifício no tampo da mesa (serra craneana \varnothing 70 mm). Posicionamento, ver a figura na última página deste manual de instruções.
- ▶ Colocar a secção do tubo.



- ▶ Colocar a máquina de café automática com a secção do tubo no orifício do tampo da mesa.
- ▶ Colocar o funil na bandeja de recolha de água.



- ▶ Colocar a bandeja de recolha de água.
- ▶ Colocar o depósito de água.
- ▶ Colocar os dois depósitos de grãos.

- ▶ Rodar as patilhas de bloqueio azuis para dentro.
- ▶ Para voltar a abrir o depósito de grãos, puxar o fecho deslizante vermelho completamente para a frente.
- ▶ Voltar a colocar a tampa de serviço e fixá-la, premindo a parte superior do logótipo da JURA. Ouve-se encaixar.
- ▶ Encher o depósito de grãos com grãos de café e colocar a tampa protetora do aroma.
- ▶ Introduzir a ficha de alimentação na tomada de alimentação.
- ▶ Ligar a máquina de café automática.

3 Endereços da JURA / Notas legais

JURA Elektroapparate AG
Kaffeeweltstrasse 10
CH-4626 Niederbuchsiten
Tel. +41 (0)62 38 98 233

@ Outros dados de contacto para o seu país podem ser consultados online em **www.jura.com**.

Copyright

O manual de instruções contém informações protegidas por direitos de autor. As fotocópias ou traduções para outra língua não são admissíveis sem a autorização prévia por escrito da JURA Elektroapparate AG.

Innehållsförteckning

Leverans	26
Kaffesumpkast-set GIGA	27
1 Verktyg som behövs	27
2 Installation	27
3 JURA kontakt/juridisk information	28

Symbolbeskrivning

Symboler som används

► **Uppmaning till åtgärd.** Du blir uppmanad att vidta en åtgärd.

i **Information och tips**

Leverans

Rördel



Tratt

Kaffesumpkast-set GIGA

- i** För att avaktivera kaffesumppräknaren på GIGA måste du aktivera alternativet "Direktutkast för kaffesump" med hjälp av Terminal 4000.

1 Verktyg som behövs

- Borrmaskin
- Kronbör \varnothing 60 mm
- Kronbör \varnothing 70 mm
- Fil

2 Installation

- ▶ Stäng av kaffemaskinen.
- ▶ Dra ut nätkontakten ur eluttaget.
- ▶ Ta bort vattentanken.
- ▶ Öppna servicelocket på apparatens baksida genom att trycka ovanför JURAs logotyp.
- ▶ Tryck de röda skjutlåsena hela vägen bakåt för att låsa bönbehållaren **START**.
- ▶ Vrid de blå låsanordningarna utåt.
- ▶ Ta ut båda bönbehållarna.
- ▶ Ta bort droppbrickan och kaffesumpbehållaren.
- ▶ Lägg kaffemaskinen försiktigt på baksidan.
- ▶ Ta bort det runda locket.



- ▶ Borra hål i droppbrickans undersida (kronbör \varnothing 60 mm).



- ▶ Jämna till borrhålet med en fil.
- ▶ Borra hål i bänkskivan (kronbör \varnothing 70 mm). Se bilden på sista sidan i denna bruksanvisning för placering.
- ▶ Sätt i rördelen.



- ▶ Sätt kaffemaskinen med rördelen i borrhålet i bänkskivan.
- ▶ Sätt i tratten i droppbrickan.



- ▶ Sätt i droppbrickan.
- ▶ Sätt i vattentanken.
- ▶ Sätt i båda bönbehållarna.
- ▶ Vrid de blå låsanordningarna inåt.
- ▶ Dra de röda skjutlåsena hela vägen fram för att öppna bönbehållaren igen.

Kaffesumpkast-set GIGA

- ▶ Sätt dit servicelocket igen och fäst det genom att trycka ovanför JURAs logotyp. Det hörs ett tydligt snäpp.
- ▶ Fyll bönbehållaren med kaffeböner och sätt på det arombevarande locket.
- ▶ Sätt i nätkontakten i eluttaget.
- ▶ Sätt på kaffemaskinen.

3 JURA kontakt/juridisk information

JURA Elektroapparate AG
Kaffeeweltstrasse 10
CH-4626 Niederbuchsiten
Tel. +41 (0)62 38 98 233

@ Ytterligare kontaktuppgifter för ditt land hittar du på www.jura.com.

Copyright

Denna bruksanvisning innehåller information som är skyddad av upphovsrätten. Kopiering eller översättning till ett annat språk är inte tillåten utan föregående skriftligt tillstånd från JURA Elektroapparate AG.

Оглавление

Комплект поставки	29
Комплект деталей для выброса кофейных отходов GIGA	30
1 Необходимые инструменты	30
2 Установка	30
3 Контактная информация компании JURA/правовая информация	31

Описание символов

Используемые символы

► **Требуемое действие.** В этом случае Вам необходимо выполнить то или иное действие.

i **Указания и рекомендации**

Комплект поставки

Патрубок



Воронка

Комплект деталей для выброса кофейных отходов GIGA

- i** Для дезактивации счетчика кофейных отходов кофе-машины GIGA следует активировать опцию «Непосредственный выброс кофейных отходов» на терминале 4000.

1 Необходимые инструменты

- Дрель
- Кольцевое сверло \varnothing 60 мм
- Кольцевое сверло \varnothing 70 мм
- Напильник

2 Установка

- ▶ Выключите автоматическую кофе-машину.
- ▶ Выньте сетевой штекер из сетевой розетки.
- ▶ Снимите бункер для воды.
- ▶ Откройте сервисную крышку на задней панели кофе-машины, нажав над логотипом JURA.
- ▶ До конца отодвиньте красные задвижки назад, чтобы закрыть контейнеры для кофейных зерен.
- ▶ Поверните синие фиксаторы наружу.
- ▶ Извлеките оба контейнера для кофейных зерен.
- ▶ Выньте поддон для сбора остаточной воды и контейнер для кофейных отходов.
- ▶ Осторожно положите автоматическую кофе-машину на заднюю панель.
- ▶ Снимите круглую крышку.



- ▶ Просверлите отверстие на нижней стороне поддона для сбора остаточной воды (кольцевое сверло \varnothing 60 мм).



- ▶ Удалите заусенцы с просверленного отверстия при помощи напильника.
- ▶ Просверлите отверстие в столешнице стола (кольцевое сверло \varnothing 70 мм). Правильное расположение см. на рисунке на последней странице данного руководства по эксплуатации.
- ▶ Вставьте патрубок.



- ▶ Вставьте автоматическую кофе-машину с патрубком в отверстие в столешнице стола.
- ▶ Вставьте воронку в поддон для сбора остаточной воды.



- ▶ Вставьте поддон для сбора остаточной воды.

- ▶ Вставьте бункер для воды.
- ▶ Вставьте оба контейнера для кофейных зерен.
- ▶ Поверните синие фиксаторы вовнутрь.
- ▶ Полностью вытяните красные задвижки вперед, чтобы открыть контейнеры для кофейных зерен.
- ▶ Установите на место сервисную крышку и зафиксируйте ее, нажав над логотипом JURA. Вы услышите щелчок при ее фиксации.
- ▶ Засыпьте кофейные зерна в контейнер для кофейных зерен и установите крышку для сохранения аромата кофе.
- ▶ Вставьте сетевой штекер в сетевую розетку.
- ▶ Включите автоматическую кофе-машину.

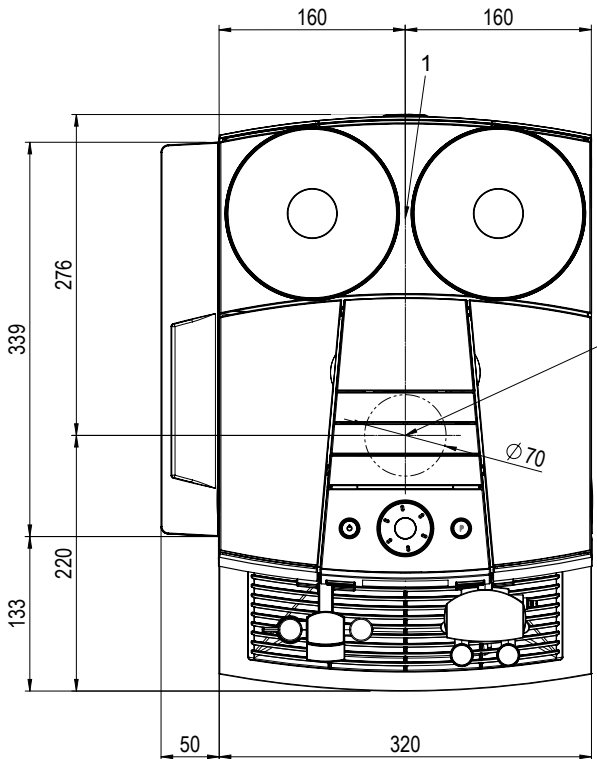
3 Контактная информация компании JURA/правовая информация

JURA Elektroapparate AG
Kaffeeweltstrasse 10
CH-4626 Niederbuchsiten
Тел. +41 (0)62 38 98 233

- @ Контактные данные, действительные для Вашей страны, см. на интернет-странице www.jura.com.

Авторское право

Данное руководство по эксплуатации содержит информацию, защищенную авторским правом. Фотокопирование или перевод руководства на другой язык не разрешается без предварительного письменного разрешения компании JURA Elektroapparate AG.



de

Abbildung: Position Rohrstück für Kaffeesatz-abwurf auf Geräteunterseite

en

Figure: Position of tube section for coffee grounds disposal on underside of machine

fr

Illustration : position de la pièce tubulaire pour l'éjection du marc de café sous la machine

it

Figura: Posizione del raccordo per tubo per l'espulsione dei fondi di caffè sul lato inferiore dell'apparecchio

nl

Afbeelding: positie van het buisstuk voor de afvoer van het koffieresidu aan de onderzijde van het apparaat

es

Figura: posicionamiento del tubo para la expulsión automática de posos en la parte inferior de la máquina

pt

Figura: posição da secção do tubo para eliminação das borras de café na parte inferior do aparelho

sv

Bild: Placering av rördelen för kaffesumpkast på apparatens undersida

ru

Рис.: Положение патрубка для выброса кофейных отходов на нижней панели кофемашины